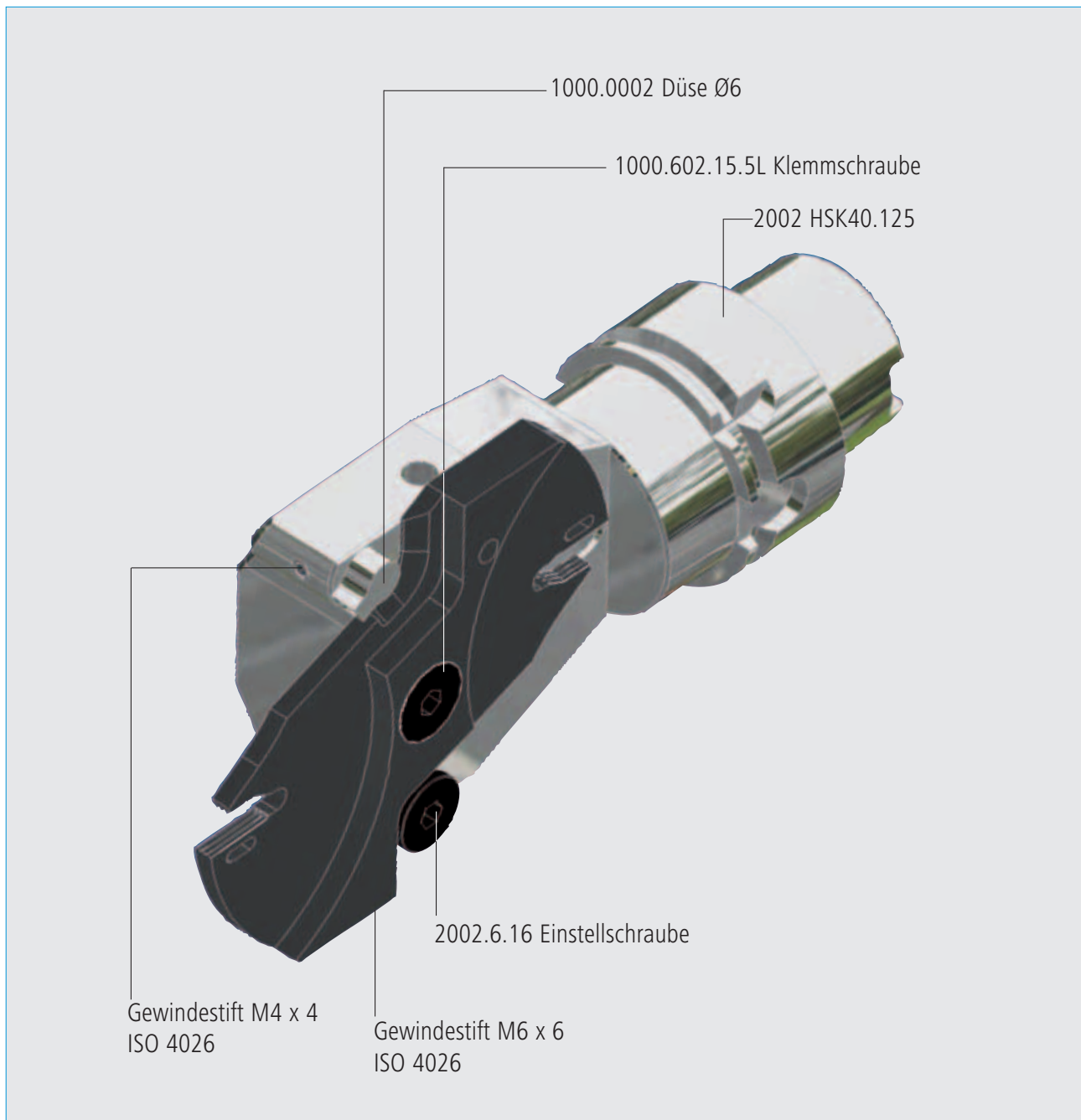


Abstech- und Einstechhalter für INDEX R-200

2002 Halter HSK-A-40



Stechbreiten von 2-6 mm

- Kompakte Bauweise
- Schnellwechselsystem
- Symmetrischer Aufbau
- Links und rechts verwendbar
- Hohe Vorschübe realisierbar

Ersatzteile

Absteckklinge V Typ 2002

Größe 65
Stechtiefe 35 mm – Ø 70 mm
Stechbreite 3-6 mm



Absteckklinge Typ 3000

Größe 42
Stechtiefe 21 mm – Ø 42 mm
Stechbreite 2-6 mm



Bestellnummer	Stechbreite	Stechtiefe
2002.65.03 RV	3 mm	35 mm
2002.65.04 RV	4 mm	35 mm
2002.65.05 RV	5 mm	35 mm
2002.65.06 RV	6 mm	35 mm

Bestellnummer	Stechbreite	Stechtiefe
3000.42.02 R	2 mm	19 mm
3000.42.03 R	3 mm	22 mm
3000.42.04 R	4 mm	22 mm
3000.42.05 R	5 mm	22 mm
3000.42.06 R	6 mm	22 mm

					
Grundhalter	Düse Ø6	Klemmschraube	Einstellschraube	Gewindestift	Gewindestift
2002 HSK40	1000.0002	1000.602.15.5L	2002.6.16	M4 x 4 ISO 4026	M6 x 6 ISO 4026